

ZD411T

Desktop Printer
Impresora de escritorio
Imprimante de bureau



Quick Start Guide
Guía de inicio rápido
Guide de démarrage rapide

1 Setup

Configuración Installer

IMPORTANT
Go to zebra.com/setup
and install the driver for your printer.

IMPORTANT
Visitez zebra.com/setup e instale
el controlador para su impresora.

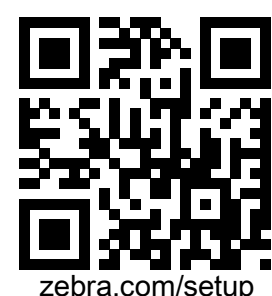
IMPORTANT
Rendez-vous sur le site zebra.com/setup
et installez le pilote destiné à votre imprimante.



The driver **MUST** be installed before connecting the printer to the computer, or it will cause complications. If your Microsoft Windows-based computer does not have the driver installed for this printer, download it from zebra.com/setup and install it before continuing.

El controlador se **DEBE** instalar antes de conectar la impresora a la computadora; de lo contrario, se generarán complicaciones. Si su computadora con Microsoft Windows no tiene instalado el controlador para esta impresora, descárguelo desde zebra.com/setup e instálelo antes de continuar.

Pour éviter toute complication, installez le pilote **AVANT** de connecter l'imprimante à l'ordinateur. Si le pilote de cette imprimante n'est pas installé sur votre ordinateur Microsoft Windows, téléchargez-le à partir du site zebra.com/setup et installez-le avant de continuer.



zebra.com/setup

2 Remove Packing

Extraer embalaje Retirer l'emballage



Slide the release latches (1) to the front to unlock the cover.

Deslice los pestillos de sujeción (1) hacia la parte delantera para desbloquear la cubierta.

Faites glisser les loquets de dégagement (1) vers l'avant pour déverrouiller le capot.



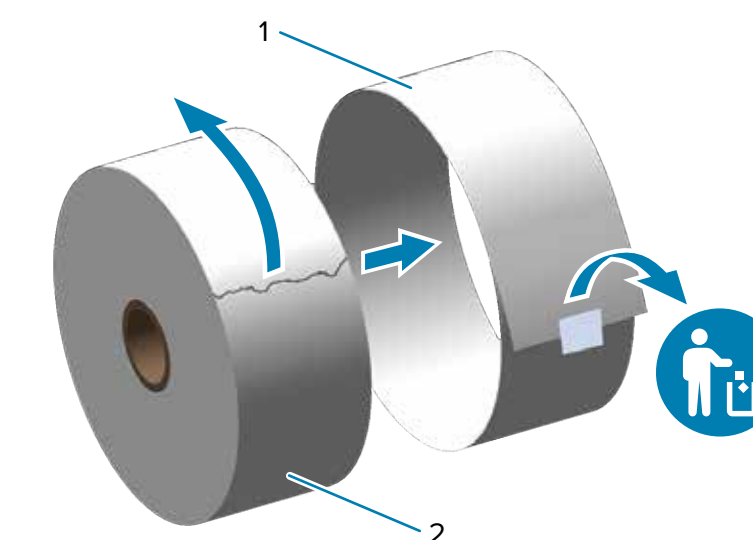
Open the printer and remove the packing (1).

Abra la impresora y retire el embalaje (1).

Ouvrez l'imprimante et retirez tout matériau d'emballage (1).

3 Load Media

Cargar papel Charger le papier

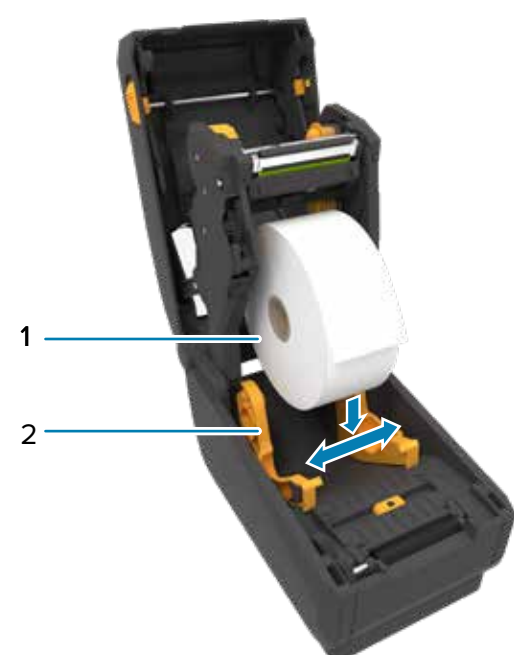


Unroll and discard the outer layer (2) of the media roll (1).

Desenrolle y deseche la capa externa (2) del rollo de medio de impresión (1).

Déroulez et jetez la couche extérieure (2) du rouleau de support (1).

3 Load Media (continued)



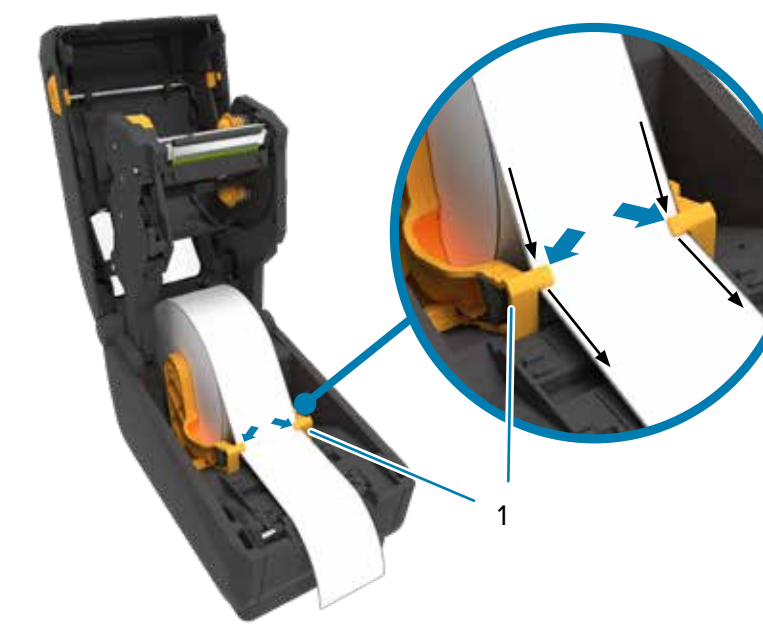
Spread the roll holders (1) open and place the roll (2) into the printer.
Extienda los soportes del rollo (1) para abrirlos y coloque el rollo (2) en la impresora.
Écartez le porte-rouleau (1) et placez le rouleau (2) dans l'imprimante.



Verify the roll spins easily on the holder.
Verifique que el rollo ruede con facilidad en el soporte.
Assurez-vous que le rouleau tourne facilement.



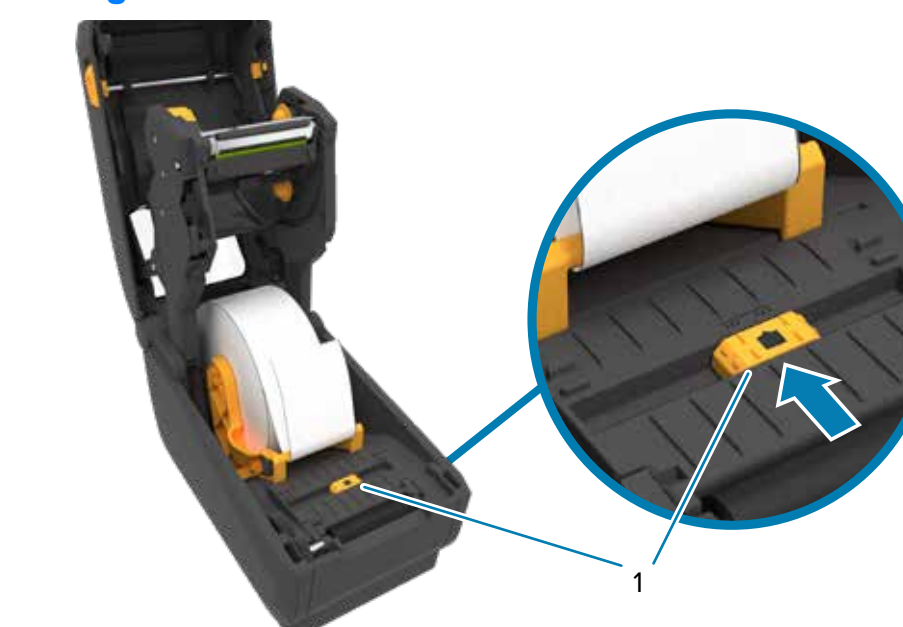
Pull the end of the roll past the front edge of the printer.
Tire del extremo del rollo hasta que sobresalga del borde delantero de la impresora.
Tirez sur le papier pour en dérouler une longueur à l'avant de l'imprimante.



Press the media under the guides (1).
Presione el medio de impresión por debajo de las guías (1).
Appuyez sur le support sous les guides (1).

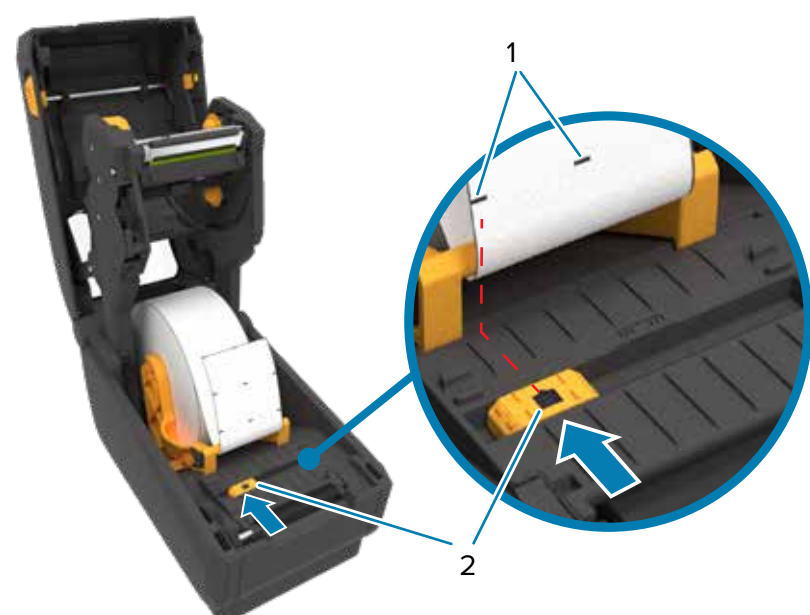
4 Adjust Sensor

Ajustar sensor Régler la cellule



Align the sensor (1) to the center of the roll for regular labels and receipts.
Alinee el sensor (1) con el centro del rollo para obtener etiquetas y recibos regulares.
Alignez le capteur (1) avec le centre du rouleau pour les étiquettes et reçus ordinaires.

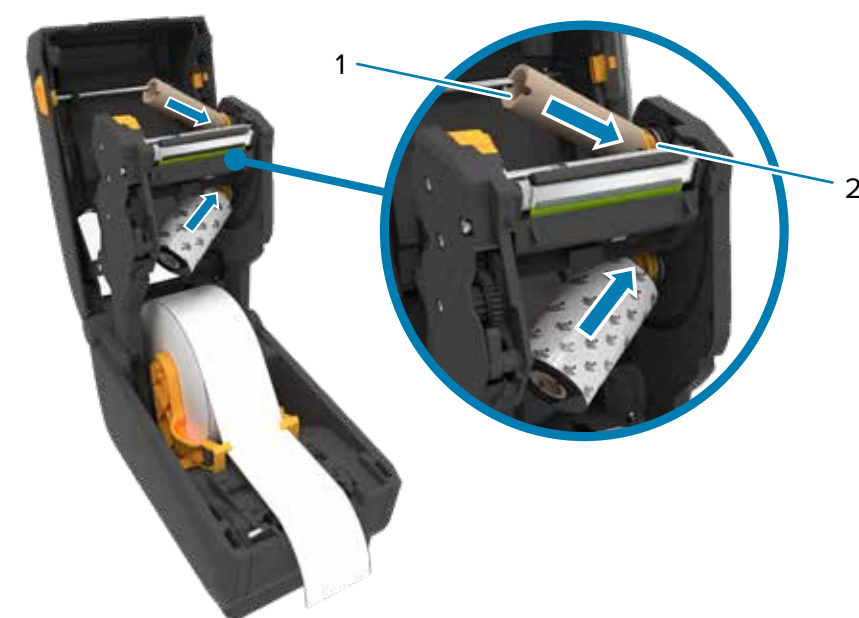
4 Adjust Sensor (continued)



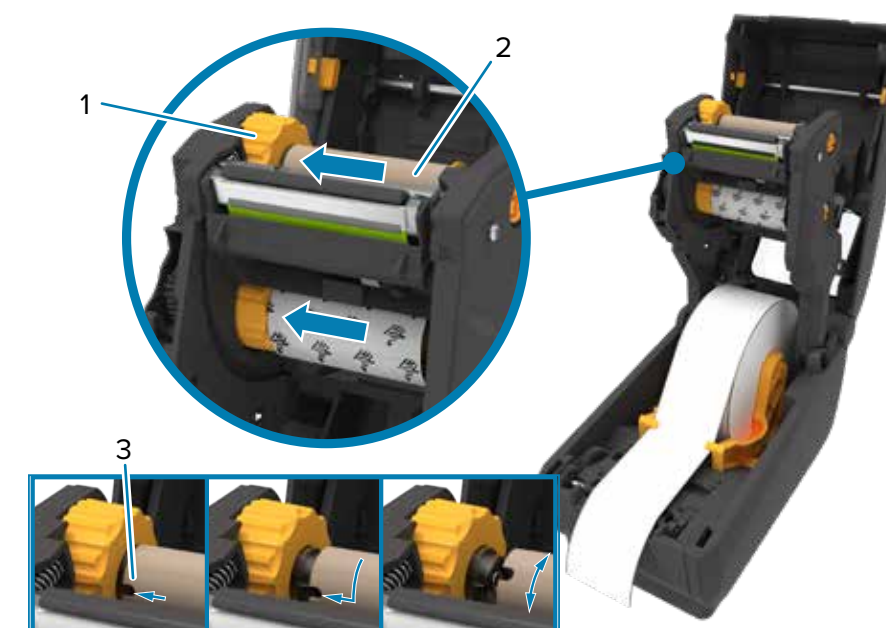
Align the sensor (2) to marks (1) away from the center of the roll for marked labels.
Alinee el sensor (2) con las marcas (1) alejadas del centro del rollo para obtener etiquetas marcadas.
Alignez le capteur (2) avec les repères (1) à l'écart du centre du rouleau pour les étiquettes marquées.

5 Load Ribbon

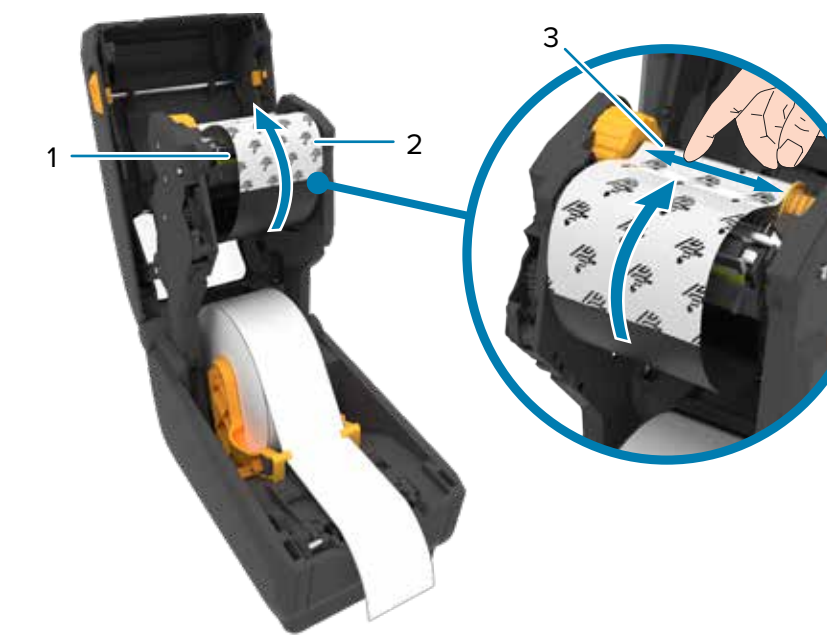
Cargar cinta Charger le ruban



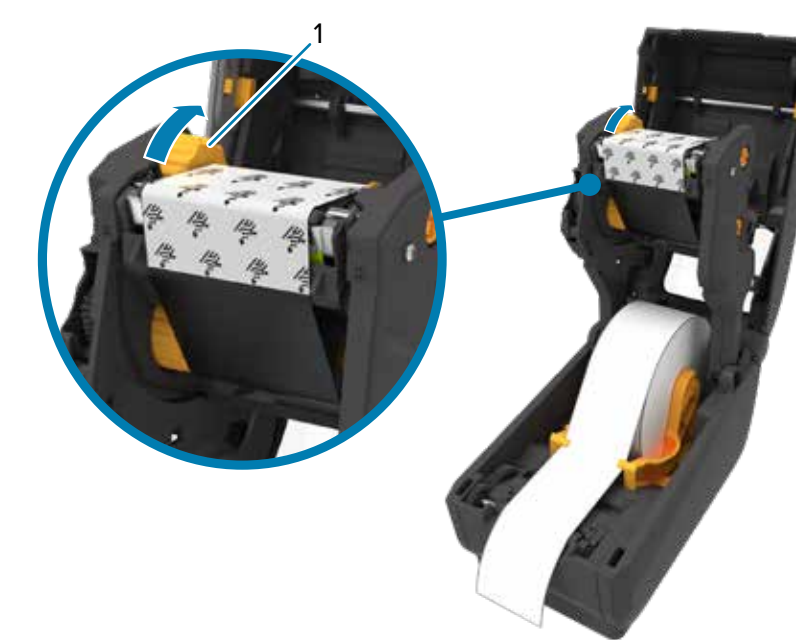
Push the right side of the spool (1) onto the spring-loaded spindle (2).
Empuje el lado derecho de la bobina (1) hacia el eje con resortes (2).
Poussez le côté droit de la bobine (1) sur la broche à ressort (2).



Place the left side of the spool (2) on the spindle (1) aligning it with the notches (3).
Coloque el lado izquierdo de la bobina (2) sobre el eje (1) y alinéelo con las muescas (3).
Placez le côté gauche de la bobine (2) sur la broche (1) en l'alignant avec les encoches (3).



Pull the supply ribbon leader (2) up and over the printhead (1) and attach it to the take-up spool (3).
Tire de la punta de la cinta de alimentación (2) hacia arriba y por sobre el cabezal de impresión (1) y sujétela a la bobina de enrollado (3).
Tirez le guide-ruban (2) vers le haut par-dessus la tête d'impression (1), puis fixez-le à la bobine d'enroulement (3).



Turn the ribbon take-up wheel (1) to remove the slack and advance the ribbon.
Gire la rueda de avance de la cinta (1) para tensar y hacer avanzar la cinta.
Tournez la bobine d'enroulement (1) pour éliminer le mou et faire avancer le ruban.

6 Close Printer

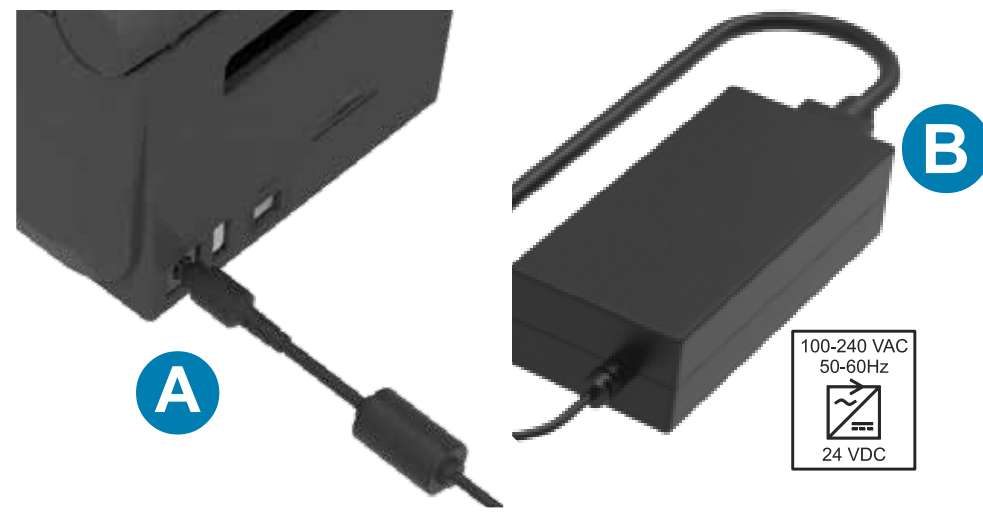
Cerrar impresora
Fermer l'imprimante



Press down on the front edge of the printer until it locks.
Presione hacia abajo en el borde delantero de la impresora hasta que quede fijo.
Appuyez sur le bord avant de l'imprimante jusqu'à ce qu'il se verrouille.

7 Connect Power

Conectar la alimentación eléctrica
Raccordement électrique



- A. Plug the power supply into the printer.
Conecte la fuente de alimentación eléctrica en la impresora.
Branchez le bloc d'alimentation sur l'imprimante.
- B. Plug the power cable into the power supply.
Conecte el cable de alimentación eléctrica en la fuente de alimentación eléctrica.
Branchez le câble d'alimentation sur le bloc d'alimentation.

C



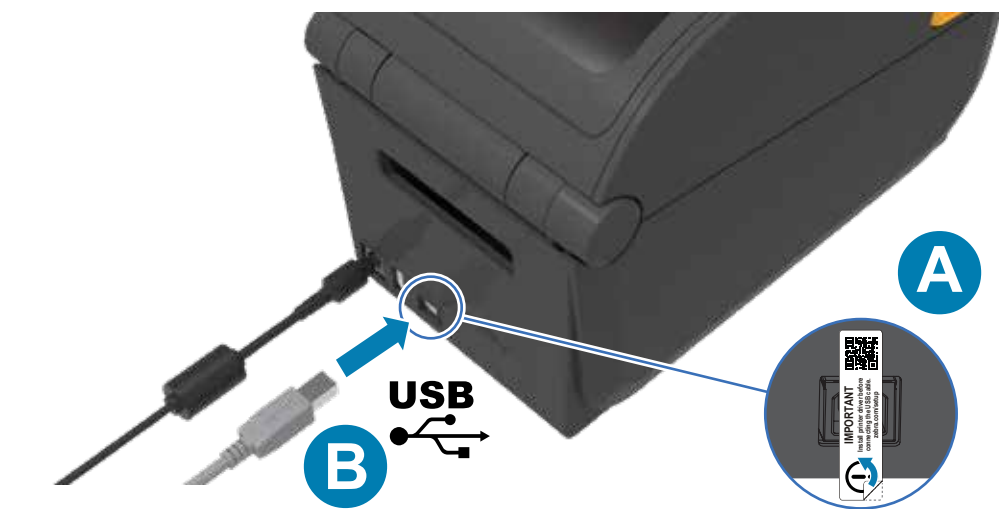
- C. Plug the power cord into an appropriate receptacle.
Conecte el cable de alimentación eléctrica en un receptáculo apropiado.
Branchez le cordon d'alimentation sur une prise appropriée.
- D. The power supply lights green.
La fuente de alimentación emitirá una luz verde.
Le voyant du bloc d'alimentation devient vert.

D



8 Connect USB

Conectar USB
Raccordement USB



- A. Remove the port blocker label.
Retire la etiqueta que bloquea los puertos.
Retirez l'étiquette placée sur le port.
- B. Connect the USB cable to the printer and your computer.
Conecte el cable USB a la impresora y a la computadora.
Reliez le câble USB à l'imprimante et à votre ordinateur.

9 Power On

Encender
Alimentée



Press the power button (1).
Presione el botón de encendido.
Appuyez sur le bouton d'alimentation.

9 Power On (continued)

Encender
Alimentée



When the printer is ready, the printer status light (1) will turn green.
Presione el botón de encendido (1).
Appuyez sur le bouton d'alimentation (1).

10 Smart Calibration

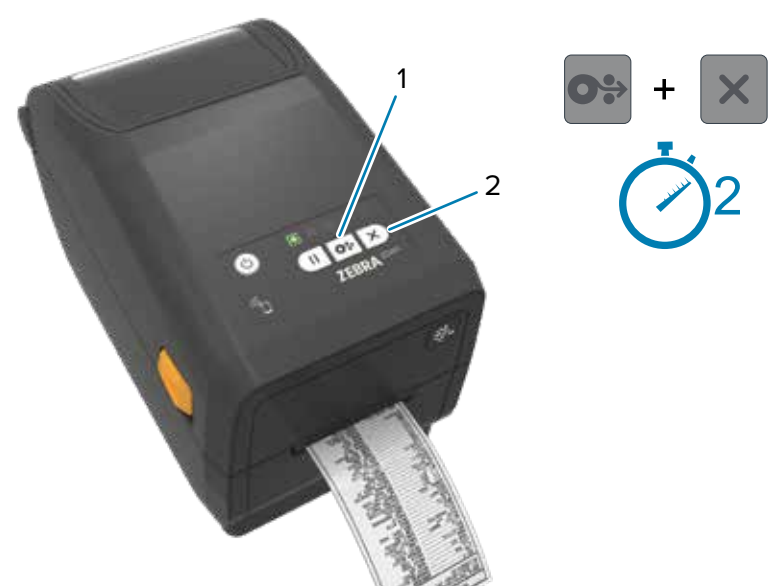
Calibración inteligente
Calibrage intelligent



Press and hold the Pause (1) and Cancel (2) buttons for two seconds to line up the labels.
Mantenga presionados los botones de Pausa (1) y Cancelar (2) durante dos segundos para alinear las etiquetas.
Maintenez les boutons Pause (1) et Annuler (2) enfoncés pendant deux secondes pour aligner les étiquettes.

11 Print Configuration Report

Imprimir informe de configuración
Imprimer un rapport de configuration



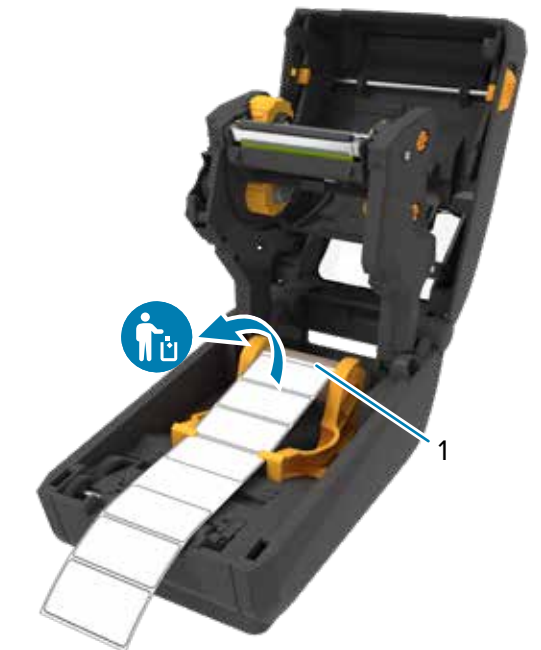
Press and hold the Feed (1) and Cancel (2) buttons for two seconds to print a configuration report.
Mantenga presionados los botones de Alimentación (1) y Cancelar (2) durante dos segundos para imprimir un informe de configuración.
Maintenez les boutons Alimenter (1) et Annuler (2) enfoncés pendant deux secondes pour imprimer un rapport de configuration.

Media Out

Falta de papel
Papier épuisé



When the media runs out, the printer and media status lights (1) will turn red.
Cuando se acabe el papel, las luces de estado de la impresora y papel se pondrán de color rojo.
Lorsqu'il n'y a plus de papier, les voyants d'état de l'imprimante et du papier s'allument en rouge.



Open the printer and discard the empty roll (1).
Abra la impresora y deseche el rollo vacío (1).
Ouvrez l'imprimante et jetez le rouleau vide (1).

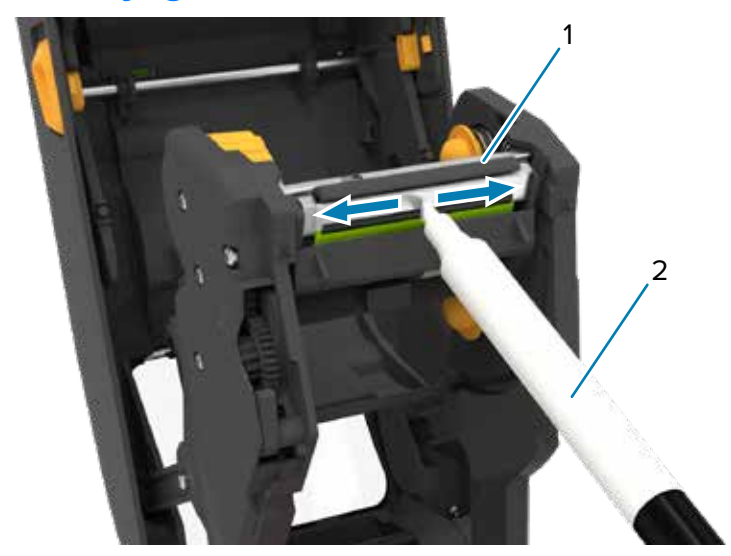
Support and Information

Apoyo e información
Soutien et information

 <p>View user documentation and how-to videos. Vea la documentación de usuario y los videos instructivos. Affichez la documentation utilisateur et les tutoriels. zebra.com/zd411t-info</p>	 <p>View Quick Answers and Knowledge Base. Vea las respuestas rápidas y la base de conocimientos. Affichez les réponses rapides et la base de connaissances. zebra.com/knowledge</p>
 <p>Need to design a label? ¿Necesita diseñar una etiqueta? Besoin de créer une étiquette ? zebra.com/zebradesigner</p>	 <p>Join Community Connection of Zebra users and ambassadors. Únase a la comunidad de conexión de los usuarios y embajadores de Zebra. Rejoignez la communauté des utilisateurs et ambassadeurs Zebra. zebra.com/supportcommunity</p>
 <p>Learn about genuine Zebra supplies. Obtenga información sobre los suministros genuinos de Zebra. Obtenez des informations sur les consommables de marque Zebra. zebra.com/supplies</p>	 <p>Contact Zebra about your printer. Comuníquese con Zebra acerca de su impresora. Contactez Zebra au sujet de votre imprimante. zebra.com/contact</p>
 <p>Need to manage your printer? ¿Necesita administrar su impresora? Besoin de gérer votre imprimante ? zebra.com/ppme</p>	 <p>Need to secure your printer? ¿Necesita asegurar su impresora? Besoin de sécuriser votre imprimante ? zebra.com/printsecure</p>

Cleaning

Limpieza
Nettoyage



Clean printhead (1) with a cleaning pen (2). Clean from the middle to the outside. The cleaning pen is only for cleaning a printhead.
Limpie el cabezal de impresión (1) con un lápiz de limpieza (2). Limpie desde el centro hacia afuera. El lápiz de limpieza solo sirve para limpiar un cabezal de impresión.
Nettoyez la tête d'impression (1) à l'aide d'un stylo de nettoyage (2). Effectuez le nettoyage du milieu vers l'extérieur. Le stylo de nettoyage sert uniquement à nettoyer une tête d'impression.

Ribbon Out

Falta de cinta
Fin de ruban



When the ribbon runs out, the printer status and a flashing media status lights (1) will turn red.
Cuando se agota la cinta, se encenderán de color rojo la luz de estado de la impresora y la luz intermitente de estado del medio de impresión (1).
Lorsque le ruban est épuisé, le voyant d'état de l'imprimante (1) clignote en rouge.



Open the printer and discard the used ribbon. Keep the empty supply spool (2) to use for the next the ribbon take-up (1).
Abra la impresora y deseche la cinta usada. Conserve la bobina de suministro vacía (2) para usarla en una próxima carga de cinta (1).
Ouvrez l'imprimante et jetez le ruban usagé. Conservez la bobine vide (2) pour l'utiliser au prochain enroulement du ruban (1).

